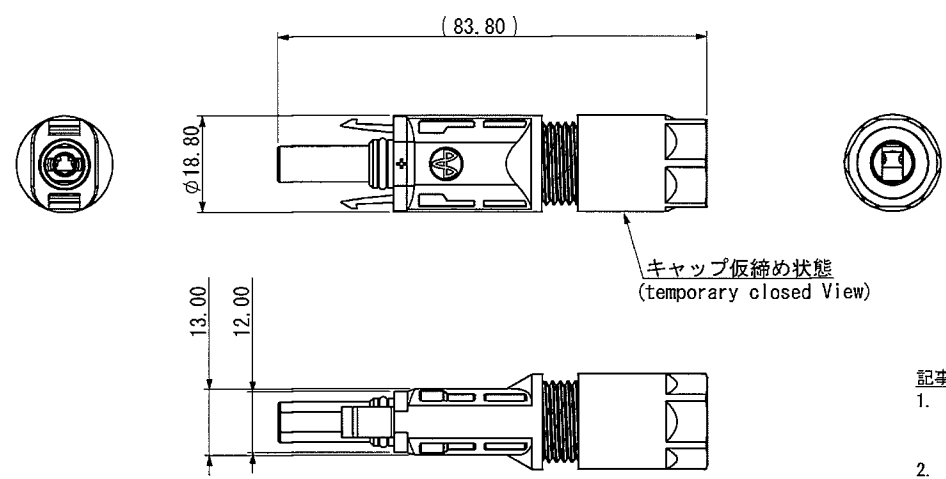


納品状態 delivery style

記号x数	変更内容	REVISION DESCRIPTION	承認	検閲	担当	年月日	変更通知書No.
△ x							
△ x							
△ x							
△ x							
△ x							



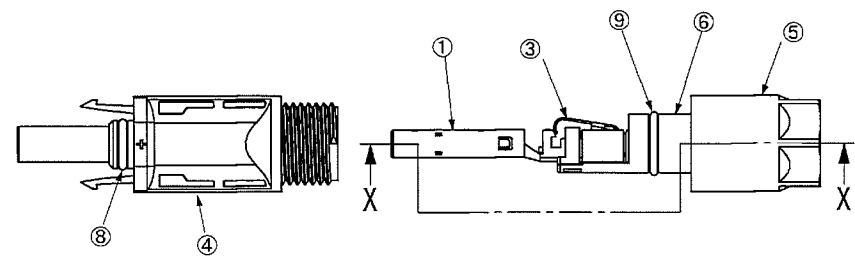
記事 NOTE

- 本製品の性能は、仕様書 F111066-001 による。組立方法は、仕様書 F111067-001 による。
Performance shall conform to the specification. (F111066-001)
Assembling shall conform to the specification. (F111067-001)
- 梱包仕様書は R111067-001。
Refer to Packaging Spec. R111067-001 for details.
- 適合ケーブル Applicable cable

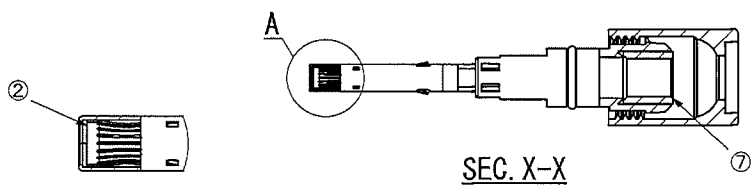
導体 Conductor	AWG 10~16 / 1.5~6.0mm ²
シース径 Insulation diameter	φ 5.8~7.1mm

- 実際に使用するケーブルの適合性については、弊社にお問い合わせください。
Please talk to us about the cable to use.

分割状態 Divided View



部品番号 ITEM	部品名 DESCRIPTION	個数 QNT.	材質・寸度 MATERIAL	記事 CONTENT
9	内部オーリング Inner O-ring	1	VMQ	Red
8	外部オーリング Outer O-ring	1	VMQ	Red
7	シール Seal	1	TPO	Black
6	ピンチリング Pinch Ring	1	PPE	Black
5	スクリューキャップ Screw Cap	1	PPE	Black
4	ハウジング Housing	1	PPE	Black
3	スプリング Spring	1	SUS	---
2	ラメラ Lamella	1	Copper Alloy	Ni-Sn
1	コンタクト Contact	1	Copper Alloy	Ni-Sn



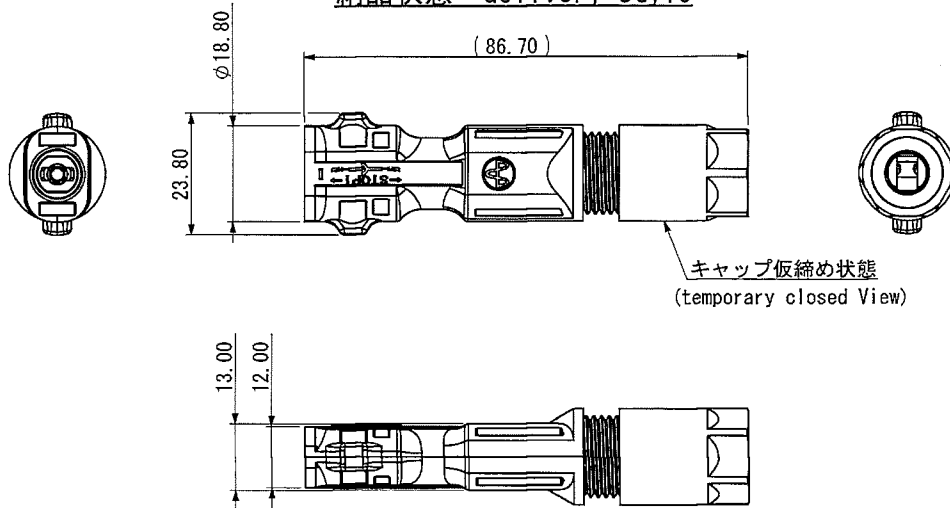
DETAIL A (S=2/1)

SEC. X-X



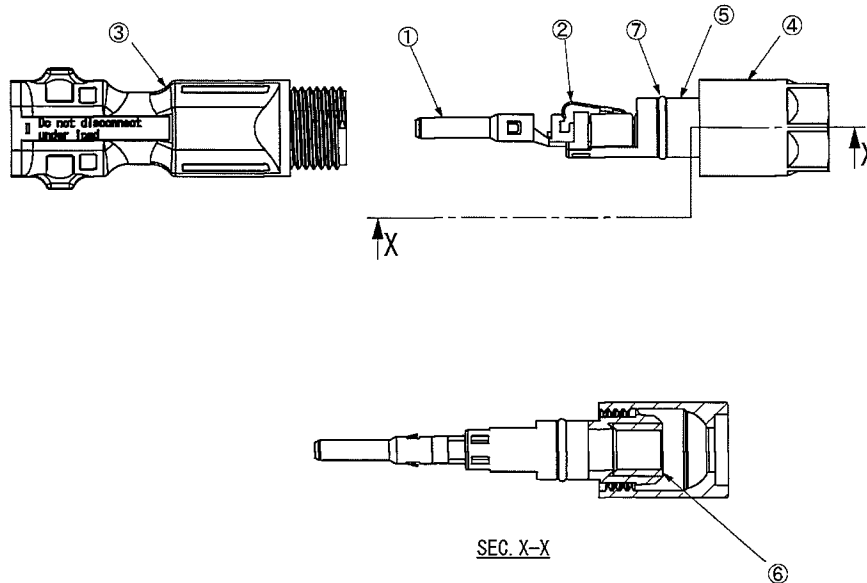
指定外公差 ±0.3 Tolerances ±0.3 unless otherwise specified. ()寸法は参考値 ()Reference value.					 山一電機株式会社 YAMAICHI ELECTRONICS Co.,Ltd. 分類 (CLASS) Field Assembly type Connector	
尺度 SCALE	1/1	承認 APP.	承認 APP.	検閲 CHK.	製図 DRW.	設計 DSGN.
単位 DIMENSION	mm	10/11/01		10/10/27	10/10/25	10/10/25
三角図法 3RD ANGLE PROJECTION		佐藤 齊藤		染谷 染谷	名称 (TITLE) PVS0402-202-0202-000 図番 (DWG. NO.) A111067-001 Sheet No. / REV. A	

納品状態 delivery style



キャップ仮締め状態 (temporary closed View)

分解状態 Divided View



SEC. X-X

記号x数	変更内容	REVISION DESCRIPTION	承認	検図	担当	年月日	変更通知書No.
△ x							
△ x							
△ x							
△ x							
△ x							

記事 NOTE

- 本製品の性能は、仕様書 F111066-001 による。組立方法は、仕様書 F111067-001 による。
Performance shall conform to the specification. (F111066-001)
Assembling shall conform to the specification. (F111067-001)
- 梱包仕様書は R111066-001。
Refer to Packaging Spec. R111066-001 for details.
- 適合ケーブル Applicable cable

導体 Conductor	AWG 10~16 / 1.5~6.0mm ²
シース径 Insulation diameter	φ 5.8~7.1mm

- 実際に使用するケーブルの適合性については、弊社にお問い合わせください。
Please talk to us about the cable to use.



7	内部オーリング Inner O-ring	1	VMQ	Red
6	シール Seal	1	TPO	Black
5	ピンチリング Pinch Ring	1	PPE	Black
4	スクリューキャップ Screw Cap	1	PPE	Black
3	ハウジング Housing	1	PPE	Black
2	スプリング Spring	1	SUS	---
1	コンタクト Contact	1	Copper Alloy	Ni-Sn
部品番号 ITEM	部品名 DESCRIPTION	個数 QNT.	材質・寸度 MATERIAL	記事 CONTENT

指定公差 ±0.3 Tolerances ±0.3 unless otherwise specified. ()寸法は参考値 ()Reference value.						 山一電機株式会社 YAMAICHI ELECTRONICS Co.,Ltd.	
尺度 1/1 承認 承認 検図 製図 設計 UNIT: mm 10/11/01 10/10/27 10/10/25 10/10/25						分類 (CLASS) Field Assembly type Connector 名称 (TITLE) PVP0402-202-0202-000	
三角図法 3RD. ANGLE PROJECTION						図番 (DRG. NO.) A111066-001 図番 (REV. NO.) / 図番 (REV. NO.)	
						図番 (REV. NO.) / 図番 (REV. NO.) A	